

Lavello KE R15 Copper

Sopratop | Filotop

Lavelli in acciaio inox

Codice: 2157 058



CARATTERISTICHE

COPPER

La finitura Copper si ottiene trattando l'acciaio con un processo fisico chiamato PVD (Physical Vacuum Deposition) che deposita particelle di metalli nobili sulla superficie. Ne risulta un effetto estetico unico e raffinato, e un miglioramento delle proprietà meccaniche dell'acciaio che risulta più resistente a urti e graffi.

LAVELLI DI SPESSORE

Acciaio spesso 1 mm. Uno spessore importante che garantisce la massima robustezza per lavelli che non conoscono i segni del tempo.

PILETTA 3,5" BASKET

Lo scarico è dotato di piletta grande 3,5", con il pratico tappo a cestello che impedisce il defluire nello scarico di parti solide.

TROPPO PIENO PERIMETRALE

Il troppo/pieno è una sicurezza sempre presente sui lavelli Foster che impedisce il traboccare dell'acqua dalla vasca in caso di dimenticanze. La soluzione a scarico perimetrale migliora l'estetica grazie alla forma squadrata ed essenziale.

VASCA A RAGGIO STRETTO

Vasche con forme squadrate dal design moderno e con aumentata capienza. Per un'estetica minimal coniugata con la massima praticità.

DETTAGLI

Bordo Installazione

Sopratop | Filotop

Materiale

Acciaio inox AISI 304

Texture Spazzolato

Finitura PVD

Colorazione Copper

Base 80 cm

Dimensioni 750 x 440 mm

Misura vasca 710 x 400 mm

Larghezza 75 cm

Foro incasso Vedi scheda tecnica

Numero vasche 1 vasca

Fori Mixer Nessun foro di serie

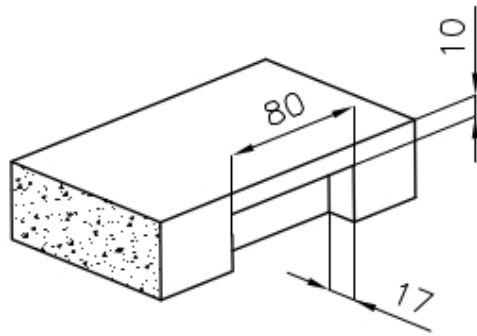
Dotazioni standard Ganci di fissaggio, guarnizione, piletta, troppo-pieno e sifone, Imballo in scatola

Gocciolatoio No

Piletta Piletta 3,5"

DATI TECNICI





Intaglio per il troppo-pieno
Recess for housing the over-flow



- Built-in cut out for FTS – Foratura per installazione FTS

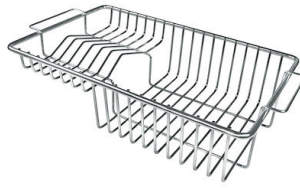
ACCESSORI OPZIONALI



Cestello portapiatti inox

8100 303

* solo in abbinamento con l'accessorio
8644 101



Cestello portapiatti inox

8100 201



Tagliere in cristallo

8631 300



Tagliere in HDPE

8657 001



Tagliere Twin in HDPE

8644 101



Vaschetta bianca

8153 100



Griglia Black

8100 617



Griglia Black

8100 653



**Kit grattugia con supporto per
anello e vassoio di raccolta alimenti**

8159 101

* solo in abbinamento con l'accessorio
8644 101



**Tagliere Twin in legno Iroko con
vaschetta scolapasta in acciaio inox**

8644 044



Vaschetta forata inox

8151 000

* solo in abbinamento con l'accessorio
8644 101



Vaschetta forata inox PVD Copper

8151 008

* solo in abbinamento con l'accessorio
8644 101



Vaschetta forata inox PVD Gold

8151 009

* solo in abbinamento con l'accessorio
8644 101



**Vaschetta forata inox PVD Gun
Metal**

8151 006

* solo in abbinamento con l'accessorio
8644 101

PILETTE AUTOMATICHE OPZIONALI



**Piletta automatica Space Push
Copper**

8407 122